



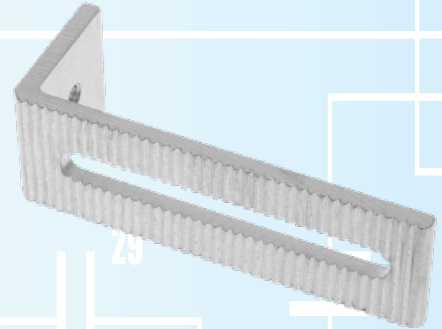
RASTERWINKEL AUS ALUMINIUM EQUERRES DENTÉE EN ALUMINIUM

Technische Eigenschaften

- Rasterwinkel mit einer Zahnteilung von 2 mm garantieren unzählige Einstellmöglichkeiten sowie eine schnelle Montage.
- Rasterwinkel bestehen aus Aluminium und sind korrosionsbeständig.

Caractéristiques techniques

- Les équerres dentées avec un pas de 2 mm offrent une grande liberté de positionnement et un montage rapide.
- Les équerres dentées, entièrement en aluminium, résistent à la corrosion.



Artikel-Nummer No. d'article	Bezeichnung Désignation	Länge Longueur	Gewindetyp Type de Filetage	Lieferung ab Lager Livraison du stock
611011	Rasterwinkel Equerres dentée	25mm	M6	
611012		40mm	M6	
611018		47mm	M6	←
611013		80mm	M6	
611014		120mm	M6	
611015		170mm	M6	
611016		220mm	M6	